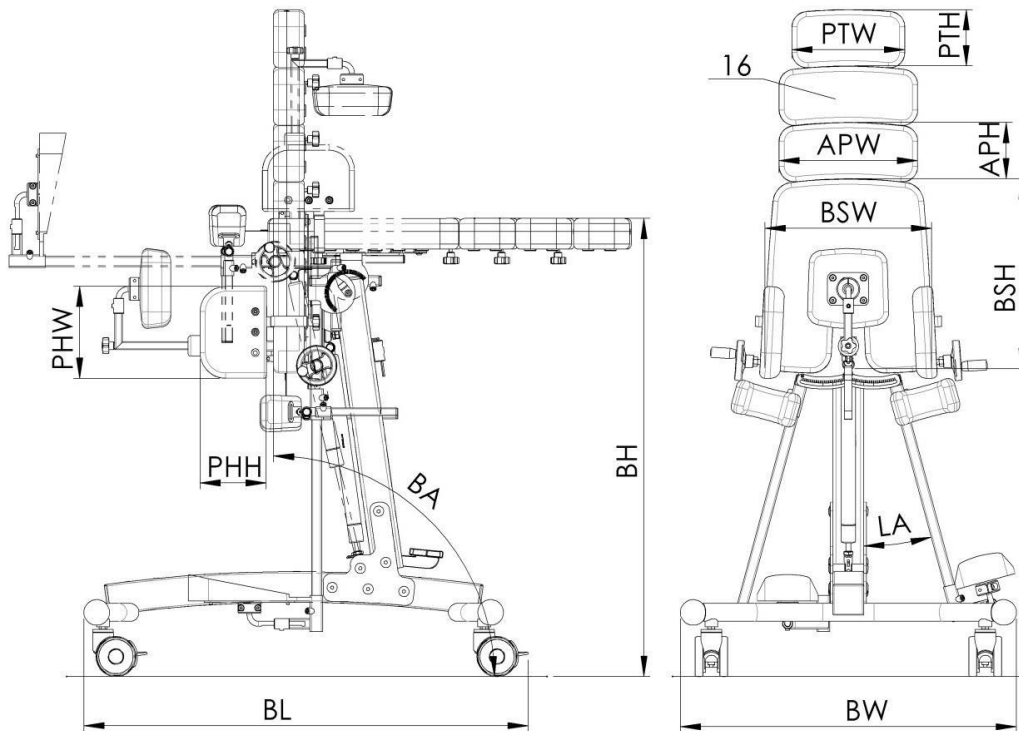


ВЕРТИКАЛИЗАТОР СОСО

ТЕХНИЧЕСКИЕ ХАРАКТЕРИСТИКИ



№	Параметры	Символ	Размер		
			S	M	L
1	Рост пользователя		80 - 110 см	95 - 125 см	110 - 150 см
2	Ширина основы	BW	66 см	66 см	66 см
3	Длина основы	BL	82 см	82 см	82 см
4	Высота платформы	BH	93 см	93 см	93 см
5	Угол наклона	BA	90° ÷ -15°	90° ÷ -15°	90° ÷ -15°
6	Угол абдукции	LA	0° ÷ 30°	0° ÷ 30°	0° ÷ 30°
7	Высота основной опоры для туловища	BSH	30 см	38 см	43.5 см
8	Ширина основной опоры для туловища	BSW	28 см	32.5 см	38 см
9	Высота упора для туловища	PTH	11 см	11 см	11 см
10	Ширина упора для туловища	PTW	17 см	22 см	27 см
11	Высота дополнительного упора для туловища	APH	11 см	11 см	11 см
12	Ширина дополнительного упора для туловища	APW	22 см	27 см	31.5 см
13	Глубина упоров для бедер	PNH	13 см	13 см	13 см
14	Высота упоров для бедер	PHW	13 см	18 см	18 см
15	Максимальны вес пользователя		60 кг	60 кг	60 кг
16	Общая масса вертикализатора		38.5 кг	39 кг	40 кг
	Дополнительный упор для туловища - максимум 2 штуки				