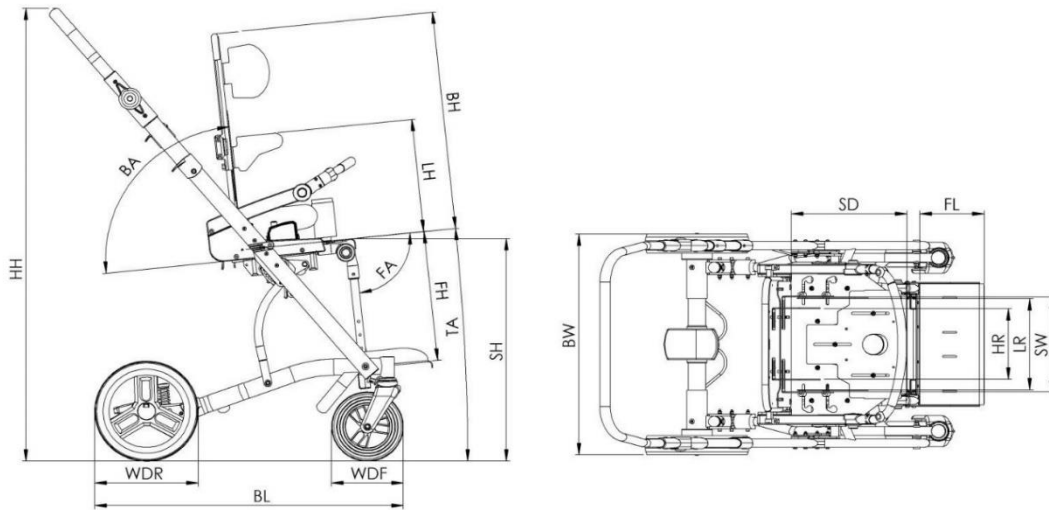




BAFFIN BUGGY PRO

ТЕХНИЧЕСКИЕ ХАРАКТЕРИСТИКИ



| № | Параметры | Обозначение | Размер | |
|----|---|-------------|-------------|--------------|
| | | | S | M |
| 1 | Рост пользователя | | 75 -105 см | 100 - 145 см |
| 2 | Ширина основы | BW | 58 см | 58 см |
| 3 | Длина основы | BL | 80 см | 80 см |
| 4 | Длина спинки | BH | 45 ÷ 65 см | 50 ÷ 70 см |
| 5 | Высота сиденья | SH | 61 см | 61 см |
| 6 | Высота боковых упоров | LH | 14 ÷ 29 см | 18 ÷ 36 см |
| 7 | Расстояние между боковыми упорами | LR | 16 ÷ 26 см | 16 ÷ 26 см |
| 8 | Расстояние между упорами для головы | HR | 13 ÷ 22 см | 13 ÷ 22 см |
| 9 | Угол наклона спинки | BA | 20° ÷ 90° | 20° ÷ 90° |
| 10 | Глубина сиденья слева* | SDL | 19 ÷ 31 см | 29 ÷ 41 см |
| 11 | Глубина сиденья справа* | SDR | 19 ÷ 31 см | 29 ÷ 41 см |
| 12 | Расстояние между упорами для бёдер (ширина сиденья) | SW | 15 ÷ 36 см | 17 ÷ 36 см |
| 13 | Высота подножки | FH | 18 ÷ 35 см | 18 ÷ 35 см |
| 14 | Длина подножки | FL | 17 см | 17 см |
| 15 | Угол наклона подножки | FA | 0° ÷ 90° | 0° ÷ 90° |
| 16 | Угол наклона платформы для стоп | FA1 | 20° ÷ -20° | 20° ÷ -20° |
| 17 | Угол наклона сиденья | TA | 45° ÷ -45° | 45° ÷ -45° |
| 18 | Диаметр передних колёс | WDF | 19 см | 19 см |
| 19 | Диаметр задних колёс | WDR | 29 см | 29 см |
| 20 | Высота ручки для сопровождающего лица | HH | 75 ÷ 118 см | 75 ÷ 118 см |
| 21 | Максимальный вес пациента | | 35 кг | 35 кг |
| 22 | Максимальная нагрузка на коляску | | 40 кг | 40 кг |
| 23 | Масса коляски | | 19 кг | 19,5 кг |

* Глубина может регулироваться независимо